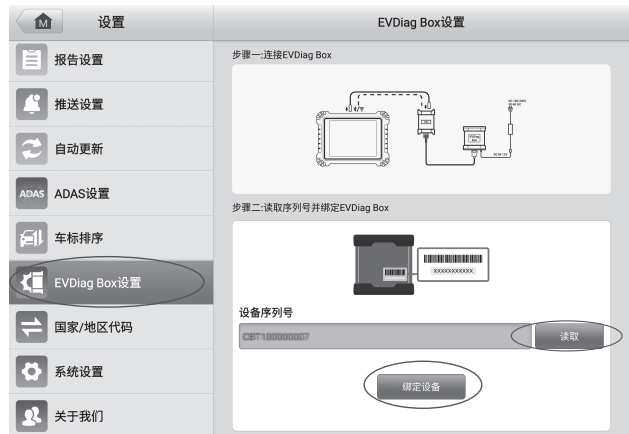


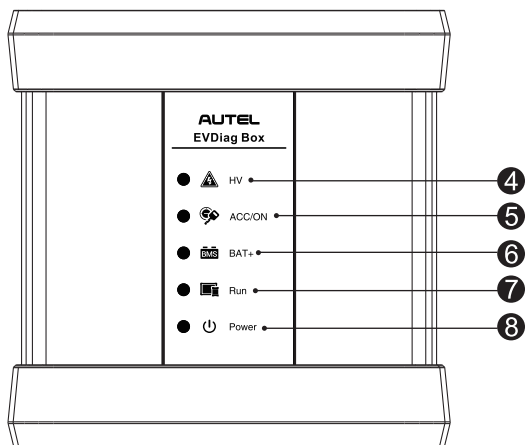
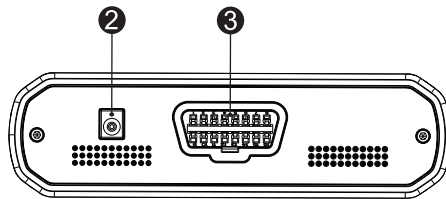
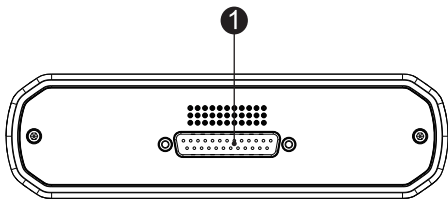
欢迎使用道通EVDiag Box新能源诊断盒。道通Ultra系列诊断平板绑定此EVDiag Box设备后可支持电池包检测功能。本设备质量上乘，经久耐用，您只需按照说明使用，并进行适当维护即可。

### EVDiag Box设备绑定流程

在诊断平板主界面点击【设置】应用程序 > 选择【EVDiag Box设置】> 按照屏幕上的示意图连接EVDiag Box > 点击【读取】自动获取EVDiag Box序列号 > 点击【绑定设备】按钮 > 重启诊断平板。



### 新能源诊断盒 (EVDiag Box)



1. 通讯线束接口 (25针针脚)
2. 电源插口
3. OBDII接口
4. 电池包高压输出LED指示灯 — 设备控制电池包输出高压时黄灯闪烁
5. ACC/ON信号输出LED指示灯 — 设备ACC/ON点火信号正常输出时绿灯常亮
6. BAT+电源输出LED指示灯 — 设备电源正常输出时绿灯常亮
7. 设备运行LED指示灯 — 设备与诊断平板建立通信时蓝灯常亮
8. 电源LED指示灯 — 详细信息, 请参阅表1-1电源LED指示灯描述

表1-1 电源LED指示灯描述

指示灯	颜色	描述
电源	绿色	• 运行状态下绿灯常亮
	红色	• 升级过程中红灯闪烁 • 升级异常中断时红灯常亮

## 操作指引



### 警告:

1. 电池包检测需专业人士进行操作，且资质必须是HVT（高压技师）及以上。
2. 对设备进行操作或维修之前，请认真阅读这些说明，尤其是安全警告和注意事项。请正确使用该设备以免造成损坏和/或人身伤害。因操作不当造成的损坏会使保修失效。
3. 执行电池包检测前，请确保电池包已通过绝缘测试。操作前，请确保已穿戴相关防护用具，比如安全帽、防护服、工作鞋、防护手套等。

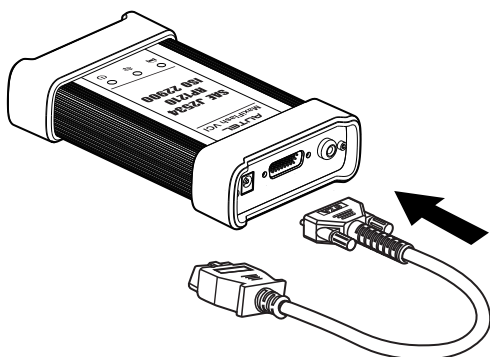


### 注意:

1. EVDiag Box设备兼容MaxiSys Ultra、MaxiSys Ultra ADAS、MaxiSys MS919、MaxiSys MS909等道通Ultra系列诊断平板，且连接MaxiFlash VCMI和MaxiFlash VCI的步骤相同。以下操作以EVDiag Box和MaxiFlash VCI的连接步骤为例进行说明。
2. 请用原装2.0版本测试主线和2.0版本USB线来连接MaxiFlash VCMI和MaxiFlash VCI。

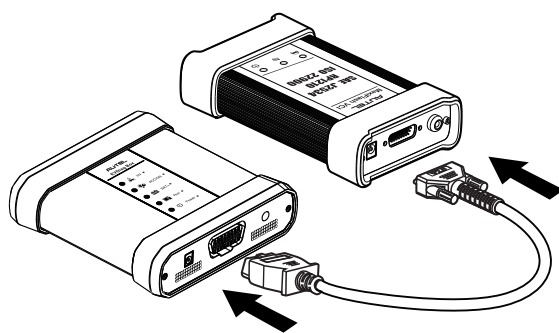
1

将测试主线连接到VCI设备上的车辆数据接口，并拧紧接口螺丝。



2

将测试主线的16针公转接头与新能源诊断盒上的OBDII接口连接。



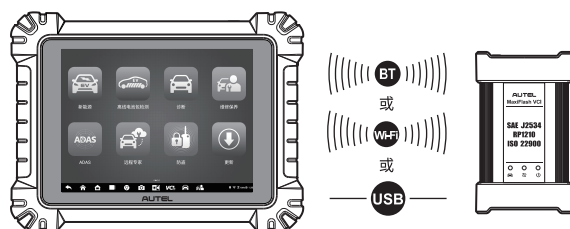
3

启动MaxiSys®平板诊断设备，请确保平板内置电池电量充足或已连接至直流电源。



4

从蓝牙、Wi-Fi或USB三种连接方式中选择一种，将MaxiSys®平板诊断设备与VCI连接，并建立通信。



5

选择主界面里的【离线电池包检测】应用程序。按照屏幕上的步骤，选择相关技术等级认证，并做好电池包检测前的相关工作。



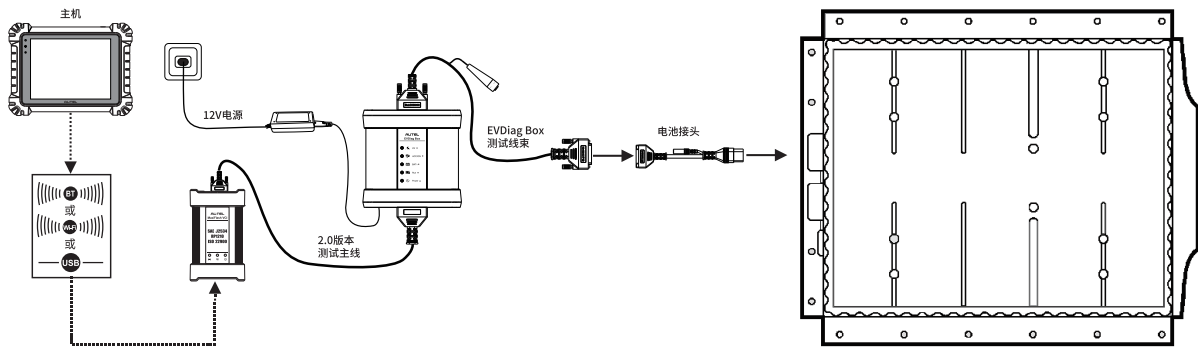
6

根据屏幕上的指示进行选车，选择车辆品牌、区域、车型、容量等。

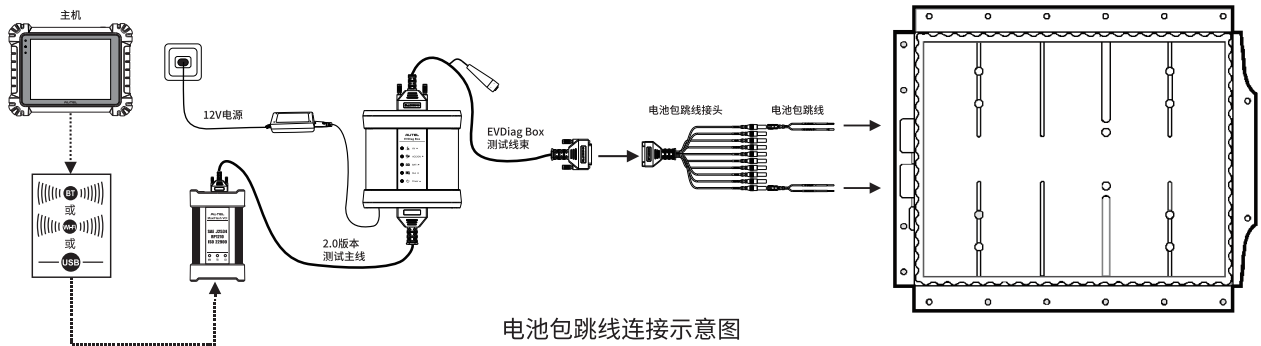


7

按照屏幕上的连接示意图，连接好新能源诊断盒和电池包。



电池接头连接示意图



电池包跳线连接示意图

8

启动新能源诊断盒，请确保设备已连接至直流电源。点击屏幕上的【确定】按钮，新能源诊断盒与MaxiSys®平板和离线电池包将建立通信。成功通信后，MaxiSys®平板将进入动力电池检测主菜单。



9

点击主菜单的【电池包信息】选项，设备自动读取并显示电池包详细数据。

